

# 闸门系统集控设备选型 使用安装技术支持参考书

徐州海河水文设备有限公司

[www.93322.net](http://www.93322.net)

商务联系：赵丹 15852310016（微信）

商务 QQ：3054935208

资料编辑：褚召（工程部）

公司产品多次通过水利部水文仪器及岩土工程仪器质量监督检测测试中心的测试，并取得国家生产许可证。

公司通过 9000 认证，符合 9001：2005 标准要求。

公司拥有多种型式实验证书、软件证书，检测报告。

我们永远本着质量第一、诚信第一的宗旨，真诚地为你们做好各项服务！

---

## 目录

一、启闭机结构参数采集.....	2 页
1、卷扬式启闭机.....	2 页
2、螺杆式启闭机.....	4 页
3、液压式启闭机.....	6 页
二、闸门传感器设备型号参数介绍.....	7 页
1、HZW 型闸门开度传感器.....	7 页
2、ZL-II 型主令控制闸门开度传感器.....	7 页
3、HZZ 型主令恒力收绳闸门开度传感器.....	7 页
4、HZ-PY 型旁压荷重传感器.....	8 页
5、HZ-ZX 型旁压荷重传感器.....	8 页
6、HZ-ZC 型旁压荷重传感器.....	8 页
三、闸控启闭机传感设备安装参考实物图.....	9 页
1、卷扬式启闭机 HZW 型闸门开度传感器.....	9 页
2、卷扬式启闭机 ZL-II 型主令控制开度传感器.....	10 页
3、卷扬式启闭机 HZZ 型主令恒力收绳闸门开度传感器.....	10 页
4、卷扬式启闭机 HZ-PY 型旁压荷重传感器.....	11 页
5、卷扬式启闭机 HZ-ZX 型旁压荷重传感器.....	11 页
6、卷扬式启闭机 HZ-ZC 型旁压荷重传感器.....	12 页
7、螺杆式启闭机 HZW 型闸门开度传感器.....	12 页
8、螺杆式启闭机 ZL-II 型主令控制开度传感器.....	13 页
9、螺杆式启闭机 HZZ 型主令恒力收绳闸门开度传感器.....	13 页
10、螺杆式启闭机 HZ-ZC 型旁压荷重传感器.....	13 页
11、液压式启闭机 HZZ 型主令恒力收绳闸门开度传感器.....	14 页
四、二次仪表设备选型及安装参考.....	14 页
1、KD-I 闸门开度仪表.....	14 页
2、KSH-III 开度双荷重仪表.....	15 页
3、仪表安装使用实物参考.....	15 页

## 一、启闭机结构

目前我国国内水利闸门启闭机设施，主要分为卷扬式启闭机、螺杆式启闭机、液压式启闭机三大类。主要用于水库、中小河流、电站、船闸、泵站、灌区、门机等。鉴于许多客户对闸门启闭机的结构不太了解，下面具体给大家介绍一下。

### 1、卷扬式启闭机结构图

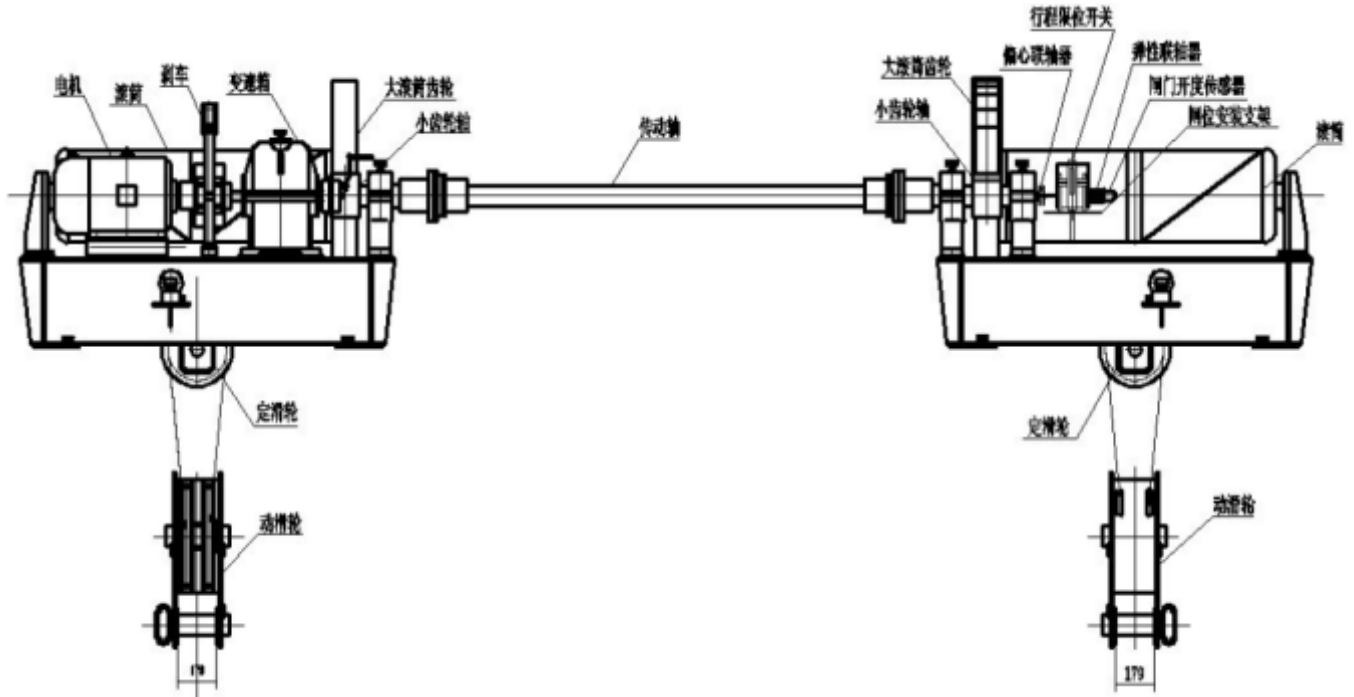


图 1 (双吊点)

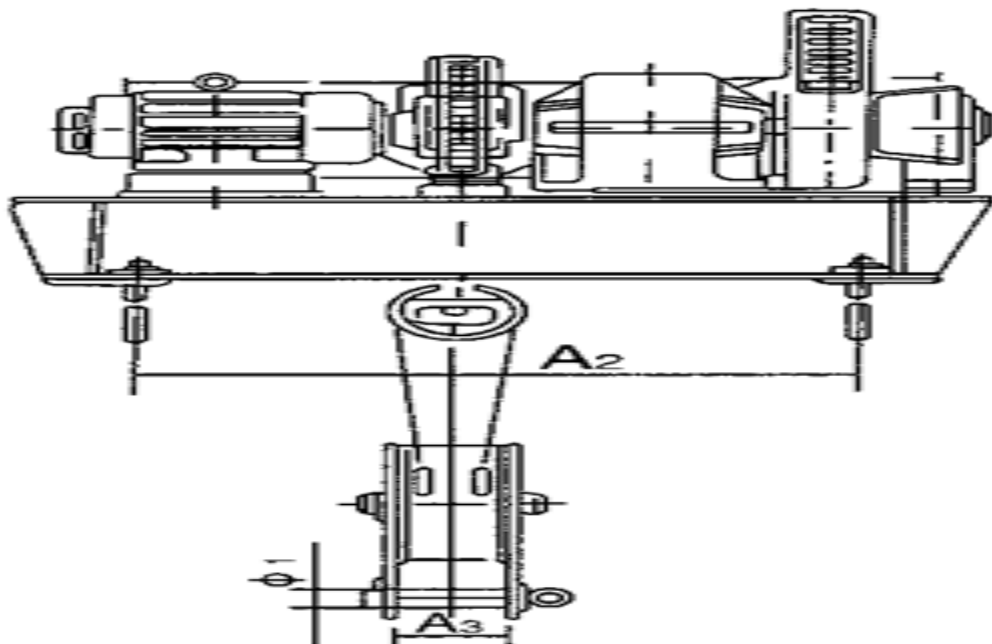


图 2 (单吊点)

# 徐州海河水文设备有限公司

卷扬式启闭机主要结构是由电机、刹车、变速箱、滚筒、大滚筒齿轮，小齿轮轴、定滑轮、动滑轮、传动轴等组成（图 1），分为单吊点和双吊点两种（图 1、图 2）。吊装闸门类型主要以钢制平板闸和钢制弧形闸。闸门开度传感器和主令控制器的安装，可以采用轴连接和钢丝绳连接的方式。

① 闸门开度传感器和主令控制器与卷扬启闭机轴连接，对接安装位置，主要有两个位置，分别是启闭机大滚筒轴和小齿轮轴。安装设备前必须先确认安装位置是否有外露旋转轴和有没有安装空间。建议首选安装位置在小齿轮轴上如图一所示。注意许多卷扬启闭机大滚筒轴头不外露。轴连接方式的联轴器分为：偏心联轴连接，弹性联轴连接、链条连接、齿轮连接等方式。具体安装联轴器选择要根据安装位置、参数选定。

## 轴连接安装采集参数：

- a、启闭机闸门最大使用量程？
- b、启闭机大滚筒直径或周长？
- c、启闭机大齿轮齿数（如装在大滚筒上则不用采集）？
- d、启闭机小齿轮轴齿数（如装在大滚筒上则不用采集）？
- e、滑轮倍率（或启闭机动滑轮缠绕钢丝绳数量）？

测量实物参考图（图 3）：

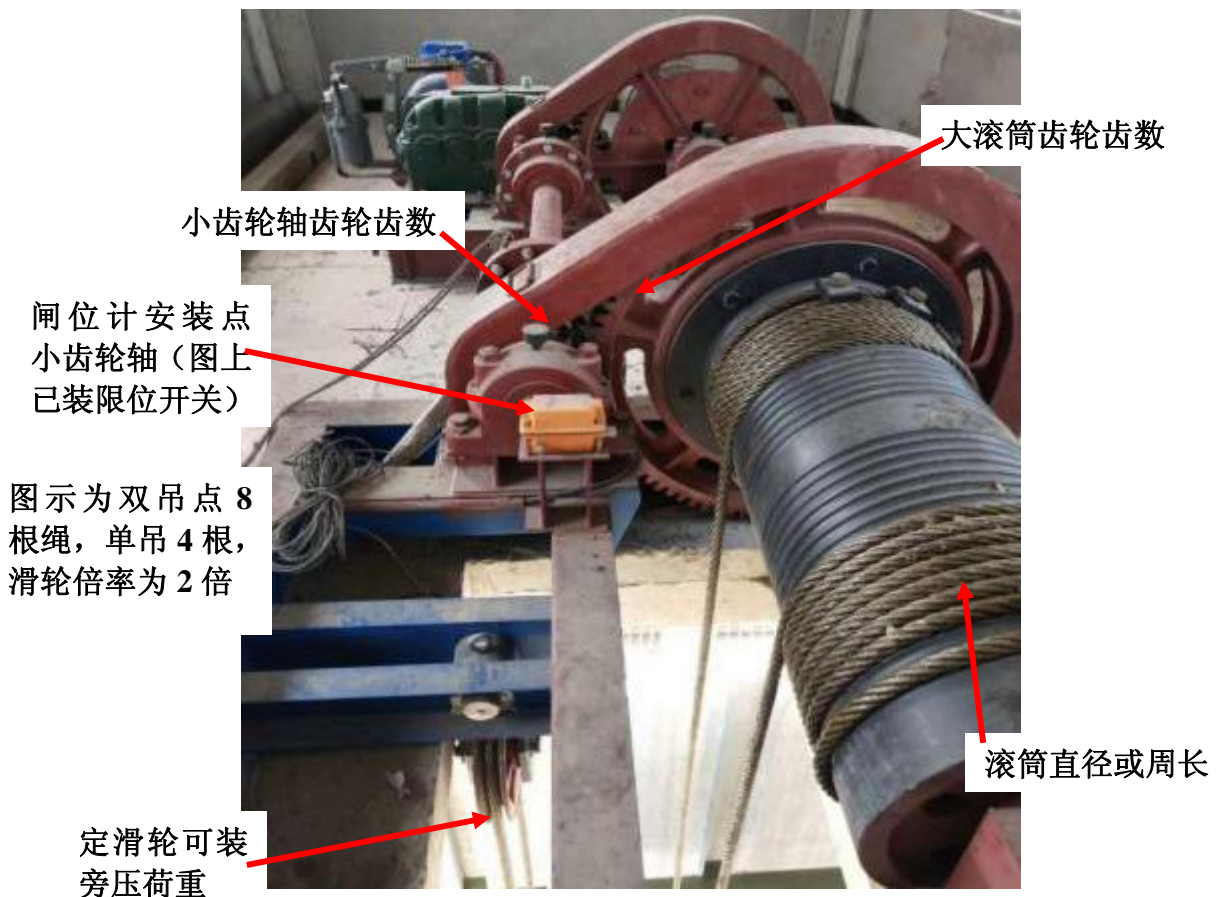


图 3

② 闸门开度传感器和主令控制器与卷扬启闭机钢丝绳连接，安装位置，将闸门开度传感器和主令集成到一套自收绳恒力机构内，收绳机构安装在闸门正上方卷扬启闭机钢梁上。钢丝绳穿过钢梁之间，垂直与启闭机动滑轮或闸门连接固定在一起，此类安装方式不适合卷扬弧形闸门。平板钢制闸门建议 12 米以内。

## 钢丝绳连接安装采集参数：

- a、启闭机闸门最大使用量程？

2、螺杆式启闭机结构图

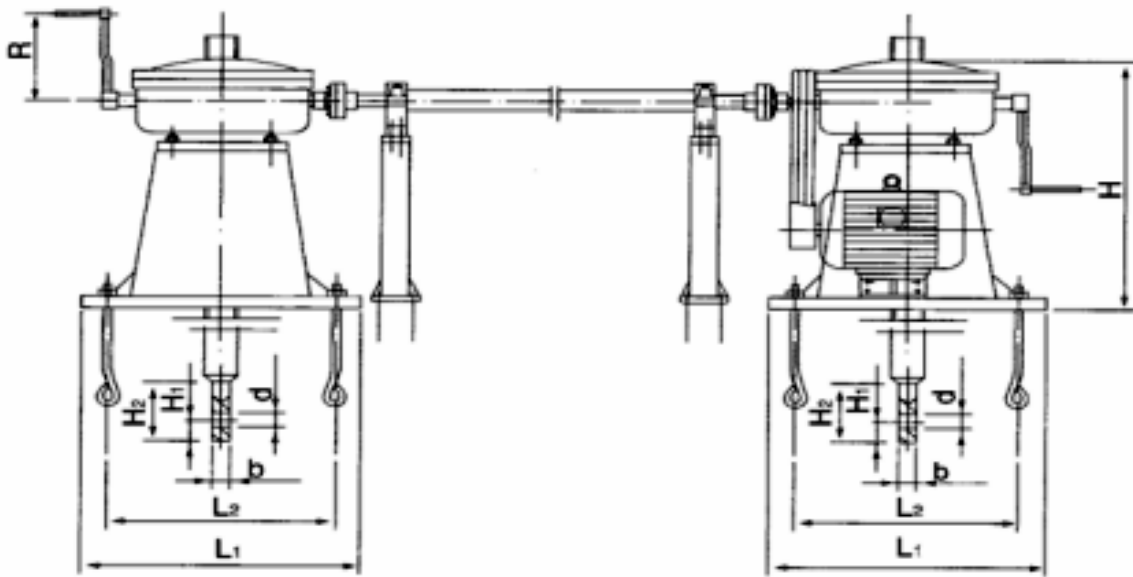
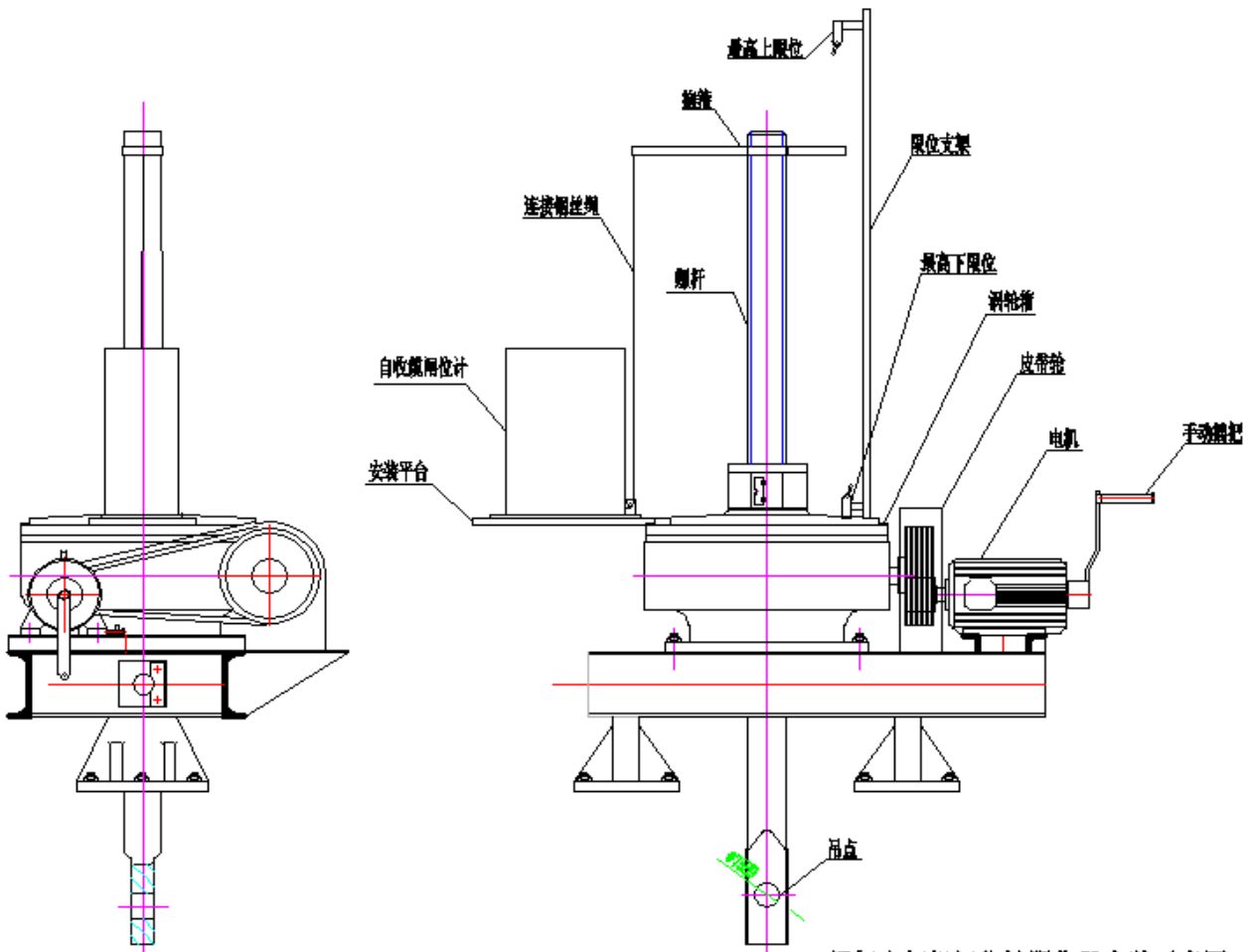


图 4 (双吊点)



螺杆启闭机限位器安装示意图：适用于螺杆启闭机形式的铸铁平板闸门，钢制弧形门，钢制平板门

图 5 (单吊点)

# 徐州海河水文设备有限公司

螺杆式启闭机主要结构是由：电机、螺杆、启闭机、摇把、传动轴等组成（图4），分为单吊点和双吊点两种（图4、图5）。吊装闸门类型主要以铸铁平板闸门、钢制平板闸和钢制弧形闸。闸门开度传感器和主令控制器的安装，可以采用齿轮连接和钢丝绳连接的方式。

①闸门开度传感器和主令控制器与螺杆启闭机螺杆齿轮连接，这种安装方式是最常见的安装方式，也可将主令控制器换成行程开关（误差大不建议用），或加装行程开关。

齿轮连接安装采集参数：

- a、螺杆启闭机闸门最大使用开启量程？
- b、螺杆启闭机螺杆螺距？

测量实物参考图（图6）：



图6

说明：螺距是指一个螺纹的上沿到下一个螺纹的上沿,此图螺距为 10mm

注意：是按图示在现场确认好螺距，不是拍照后让我们看（拍照角度、尺子远近、倾斜等都会产生误差）

②闸门开度传感器和主令控制器与螺杆启闭机螺杆钢丝绳连接，这种安装方式是最可靠和最精确的安装方式，也可将主令控制器换成行程开关（误差大不建议用）。

钢丝绳连接安装采集参数：

- a、螺杆启闭机闸门最大使用开启量程？

### 3、液压启闭机结构图

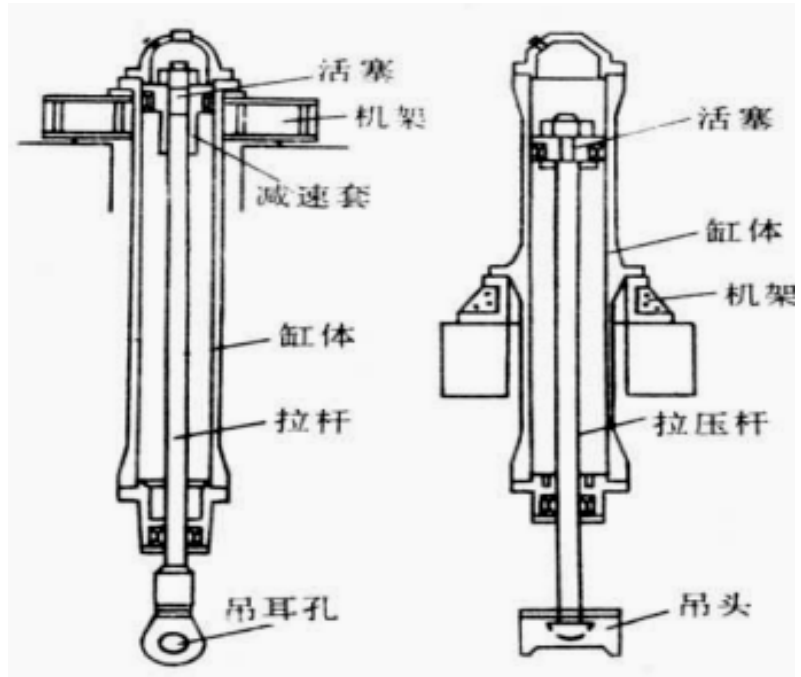


图 7

液压式启闭机主要结构是由：液压缸为主体，油泵、电动机、油箱、滤油器、液压控制阀组合的总成（图 7 为集成液压启闭机）。

闸门开度传感器和主令控制器与液压启闭机钢丝绳连接，这种安装方式是最可靠和最精确的安装方式，

钢丝绳连接安装采集参数：

a、液压缸最大使用开启量程？

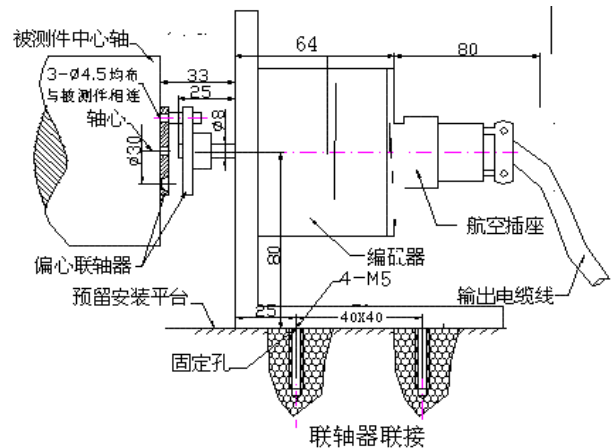
测量实物参考图（图 8）：



图 8

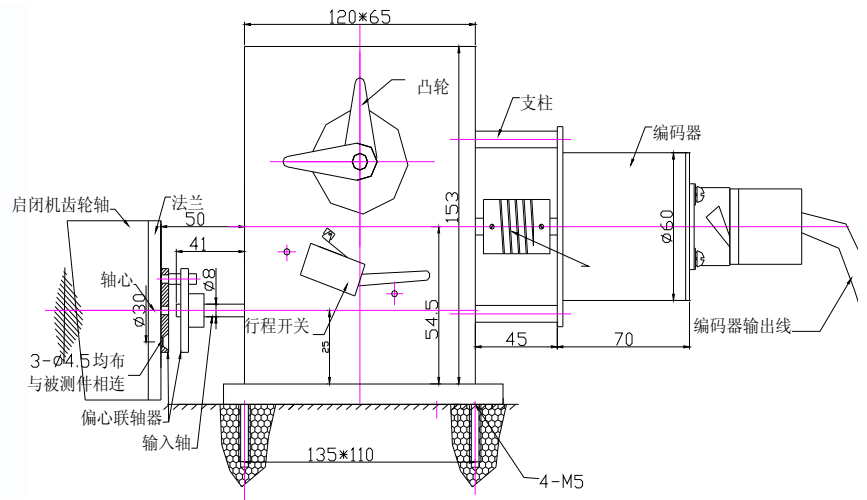
## 二、闸门传感器设备型号参数介绍

### 1、HZW 型闸门开度传感器



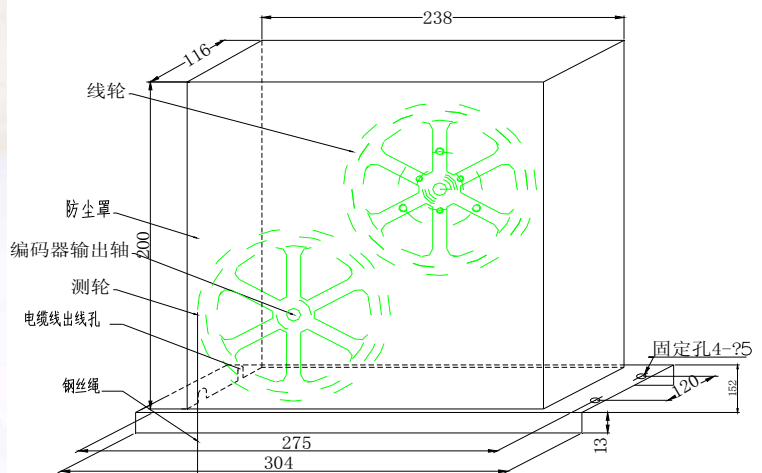
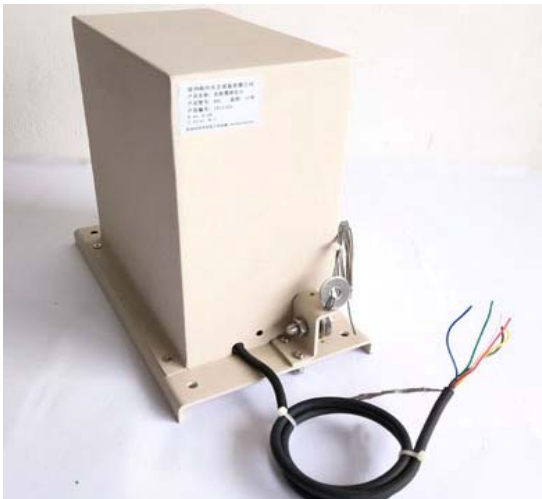
**设备主要参数：**主要取决于所配编码器，可选配的编码器有：光电式、接触式、进口编码器。电压：DC12-24V，电流： $\leq 70\text{mA}$ ，防护等级：IP64，信号（可选）：A-4-20 毫安；B-并行格雷码；M-RS485；S-串行 SSI 信号

### 2、ZL-II 型主令控制闸门开度传感器



**设备主要参数：**蜗轮蜗杆减速比：15：1；30：1；64：1；128：1；256：1 等，上下限控制精度： $\pm 2\text{cm}$ ，行程开关工作电压：220V，工作电流：3A，开关常开常闭触点可任意选择，ZL-III 系列带表盘指示高度。可选配的编码器有：光电编码器、接触式编码器、或各种进口编码器。

### 3、HZS 型主令恒力收绳闸门开度传感器（HHL 型恒力收绳，不带主令控制器）

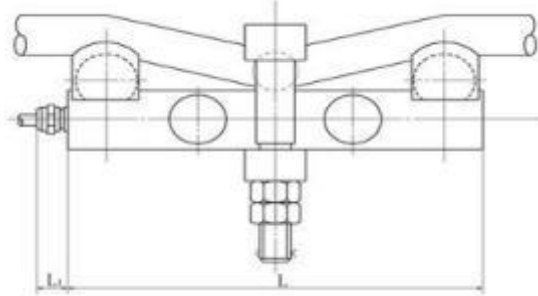




# 徐州海河水文设备有限公司

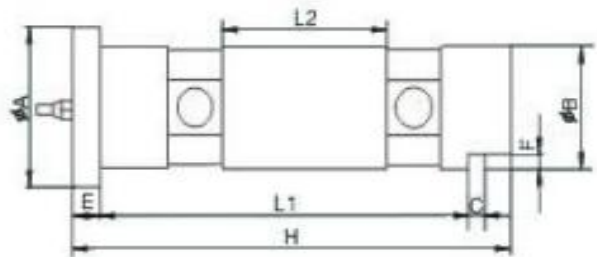
**设备主要参数：**检测量程：标准 5、10 米，非标定制，分辨率：1 厘米或 1 毫米，测量系统误差： $\leq 2\text{cm}$ ，输出信号（可选）：A-4-20 毫安；B-并行格雷码；M-RS485；S-串行 SSI 信号，工作电压 DC12-24V，防护等级：IP63，行程开关容量耐压：32A /250V，环境参数：温度  $-25^{\circ}\text{C} \sim +80^{\circ}\text{C}$ ，相对湿度 $\leq 95\%$ (RH40 $^{\circ}\text{C}$ )

## 4、HZ-PY 型旁压式荷重传感器



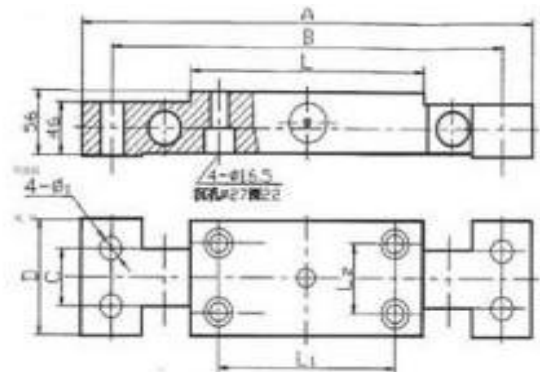
**特点与用途：**旁压张力传感器安装方便、操作简单、维修容易，专用于测量钢丝绳的张力。钢丝绳通过 U 形螺栓固定在传感器上，当钢丝绳受拉力时，力通过导向轮作用于传感器上。信号输出：4-20mA 模拟量。

## 5、HZ-ZX 型轴销式荷重传感器



**特点与用途：**轴销式传感器是测量轴承、滑轮等构件的径向载荷或钢丝绳张力的专用传感器，它可以代替滑轮销轴安装在结构中作经向力测量。根据不同用途，方便地安装在两金属结构联接处的挂钩、索具卸扣、动滑轮（组）、定滑轮（组）、楔形接头、钢索索节、船用索具、开式螺旋扣、拉杆头部和叉形接头，联接叉、吊环、钢轮的轴孔内，既能起到替代原有轴的功能，又起到称重测力传感器的作用，从而使整个称重测力控制系统的机械部件大大简化。信号输出：4-20mA 模拟量。

## 6、HZ-ZC 型轴承座式



**特点与用途：**传感器的高度低，安装使用方便。平板式外形使受力状态稳定，横向干扰好，可获得较高的测量精度。信号输出：4-20mA 模拟量。

## 三、闸控启闭机传感设备安装参考实物图

1、HZW 闸门开度传感器卷扬式启闭机安装实物图（注：装在小齿轮轴上还是装在大滚筒上，根据现场情况选择，安装方法一样）



图 1 偏心联轴器连接



图 2 弹性联轴器连接



图 3 齿轮联轴器连接



图 4 链条联轴器连接

2、ZL-II 型主令控制器卷扬式启闭机安装实物图：



图 1 偏心联轴器连接



图 2 齿轮联轴器连接

3、HZS 主令恒力收绳闸门开度传感器卷扬式启闭机实物安装图

卷扬启闭机安装位置效果图：



开度传感器钢丝绳连接

4、HZ-PY 型旁压荷重传感器卷扬启闭机安装位置图：



旁压荷重传感器

5、HZ-ZX 型轴销荷重传感器卷扬启闭机安装位置图：



轴销荷重传感器

6、HZ-ZC 型轴承座式荷重传感器卷扬启闭机安装位置图：



轴承座式荷重传感器

7、HZW 型闸门开度传感器，螺杆式启闭机安装实物图：



齿轮联轴器连接



齿轮联轴器连接（带防雨罩）

8、ZL-II 型主令控制传感器，螺杆式启闭机安装实物图：



9、HZS 主令恒力收绳闸门开度传感器，螺杆式启闭机钢丝绳连接安装位置效果图：



10、HZ-ZC 型轴承座式荷重传感器螺杆式启闭机安装位置图：



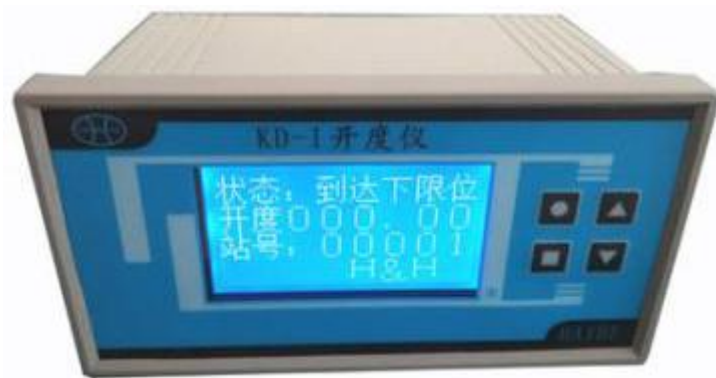
轴承座式荷重传感器图组

## 11、HZS 主令恒力收绳闸门开度传感器液压启闭机安装位置效果图：



## 四、二次仪表设备选型及安装参考

### 1、KD-I 闸门开度仪表



#### 特点

- 1、显示开度值及状态。
- 2、中文液晶显示，全数字调校：所有参数设置通过面板上四个按键完成，所有设置或标定的参数都具有断电永久记忆功能；参数设定密码保护。
- 3、开度传感器无须机械调零，可任意点软件调零。
- 4、可输出 RS485、4-20MA 信号。
- 5、上、限位继电器出常开、常闭点，。
- 6、备注：详情参阅说明书。

# 徐州海河水文设备有限公司

## 2、KSH-III 开度双荷重仪表（KH-II 开度单荷重仪表）



### 特点

- 1、可显示一路开度，两路荷重数值（KH-II 显示 1 路）。
- 2、中文液晶显示，全数字调校：所有参数设置通过面板上四个按键完成，所有设置或标定的参数都具有断电永久记忆功能；参数设定密码保护。
- 3、开度传感器无须机械调零，可任意点软件调零。
- 4、可输出 RS485、4-20MA 信号。
- 5、开度上、限位，荷重超载限位，继电器出常开、常闭点，。
- 6、备注：详情参阅说明书。

### 3、仪表安装使用实物参考

#### ① 闸位监测机柜安装使用实物图：



#### ② 启闭机现地控制柜及 PLC 柜安装使用实物图：

